



Общество с ограниченной ответственностью  
СТРОИТЕЛЬНО-ПРОИЗВОДСТВЕННАЯ КОМПАНИЯ

# АСТРА-ТМ

Юридический адрес: Россия, 121357, Москва, ул. Вере́йская, 29А, стр. 3  
Почтовый адрес: 123182, г. Москва, ул. Маршала Василевского, 13-3-82  
Телефон/факс: (495) 646-3976, 443-28-39, 443-15-63 [www.astravent.ru](http://www.astravent.ru) [scnus@aha.ru](mailto:scnus@aha.ru)

ИНН 7730115399, р/с 40702810338260102543 Московский банк Сбербанка России г. Москва,  
к/с 30101810400000000225, БИК 044525225, КПП 773101001, ОКПО 18760830

## ПАСПОРТ

### РЕШЕТКИ ВЕНТИЛЯЦИОННЫЕ АЛЮМИНИЕВЫЕ АВТ

и их модификации (АВТк)

ТУ 4863-001-18760830-2009

Решетки вентиляционные АВТ и их модификации (АВТк)

соответствуют требованиям, указанным в ТУ 4863-001-18760830-2009.

Условия эксплуатации: использование внутри помещений в стенах, потолках, воздуховодах и в качестве экранов отопительных приборов при нормальных условиях эксплуатации. Проходящий воздух не должен содержать абразивных, клейких, волокнистых и агрессивных примесей сверх допустимых предельных концентраций.

Гарантийный срок – 1 год с момента установки при соблюдении условий эксплуатации.

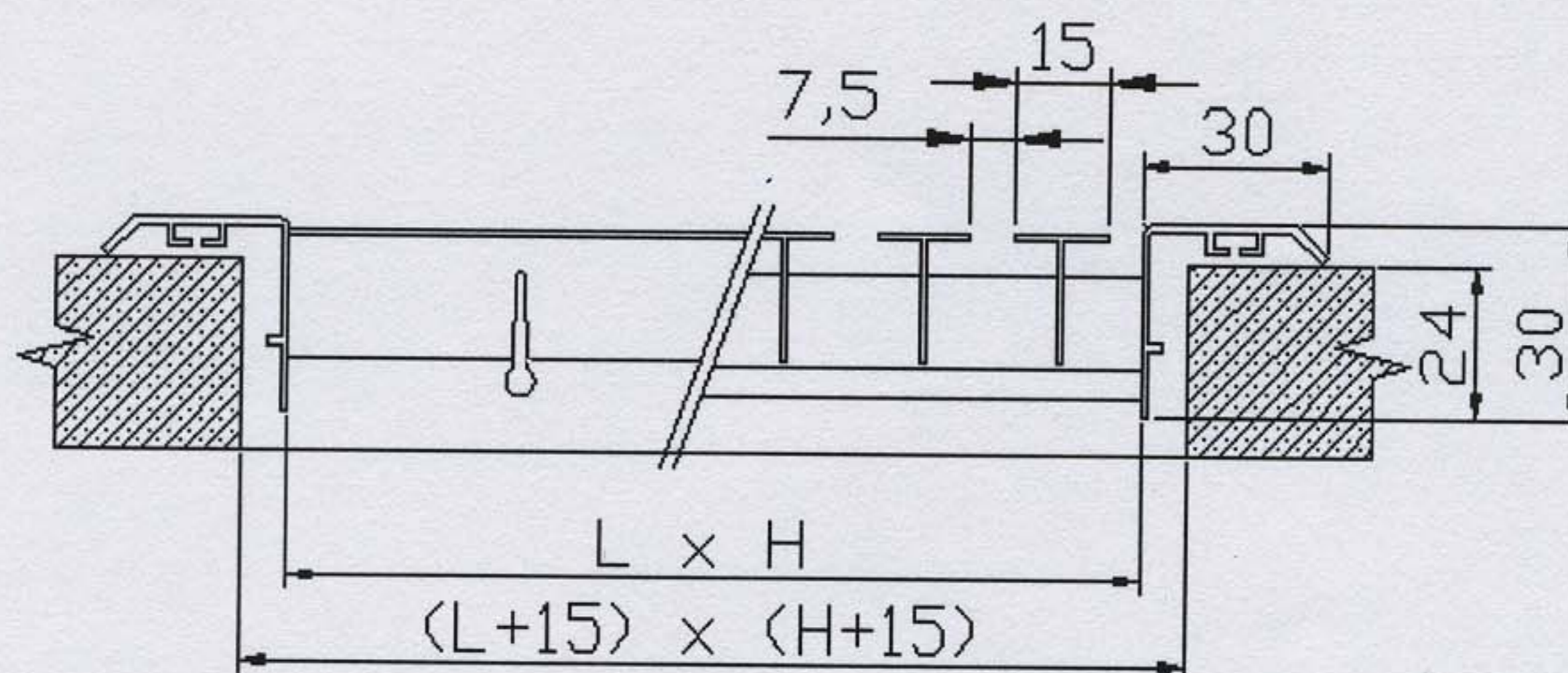
Срок службы – не менее 5 лет при соблюдении условий эксплуатации.

Решетки не подлежат обязательной сертификации, в т.ч. санитарно-эпидемиологической экспертизе.

Решетки прошли добровольную сертификацию РосТЕСТ:

- сертификат № РОСС RU.АИ36.Н51691 срок действия с 3.04.2009 по 02.04.2011,
- сертификат № РОСС RU.АГ16.Н00010 срок действия с 04.04.2011 по 03.04.2013.

Общая схема модельного ряда решеток АВТ:



Москва, дата изготовления:

Штамп ОТК:

Печать изготовителя:

